

CPG400

Umfangsschleifen mit Schutzfasern



- Umfangs- und doppel-seitiger Schutzfasen-schliff mit 4-Achsen
- Bearbeitung ultraharter Werkstoffe
- Voll automatisiert

Die Lösung zum automatisierten Umfangs- und doppelseitigen Schutzfasenschleifen, auch ultraharter Werkstücke (speziell Wendeschneidplatten) in mittleren bis hohen Losgrößen.

CPG400

Ultraharte Werkstoffe produktiv am Umfang schleifen – hochpräzise und hochqualitativ

Dieser 100fach bewährte 4-achsige Schleifautomat ist bezüglich seiner Grundkonstruktion auf harte und ultraharte Werkstoffe ausgelegt. Sowohl die Schleifscheibe mit einem \varnothing von 400mm, der zyklische und kontinuierliche Abrichter wie auch die extreme Steifigkeit aller Aggregate im Kraftfluss führen zu einem präzise justierbaren Produktionsprozess mit höchster Wiederholgenauigkeit.

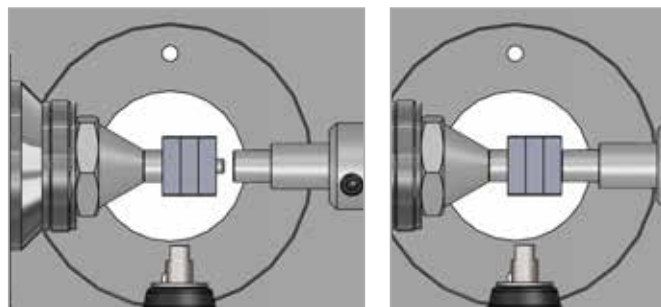
Höchste Produktivität in automatisiertem Prozess

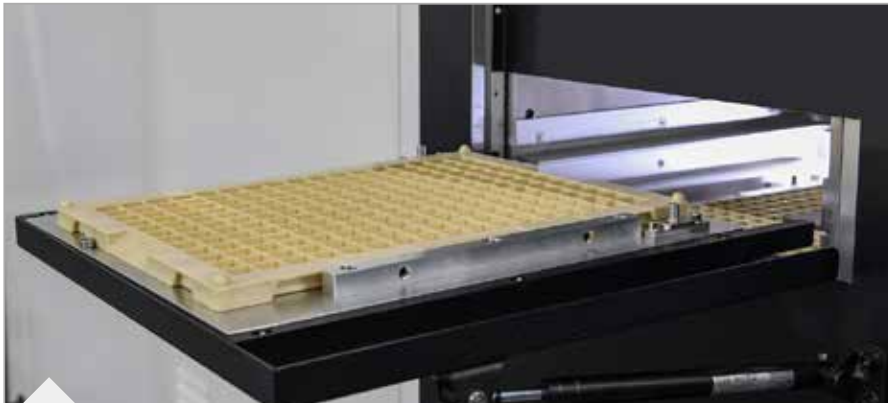
Die erweiterte Y-Achse ermöglicht das Schleifen von Schutzfasen an der Ober- und Unterseite von Wendepplatten, auch auf der rechten Seite der Schleifscheibe. Das erspart zeitaufwendiges und präzisionsreduzierendes Umspannen und erhöht die Präzision.

Das In-Prozess-Messsystem kompensiert Maßschwankungen eigenständig und ermöglicht in der Kombination mit dem großen vertikalen Palettspeicher für die Werkstücke sowie einem Be- und Entladeroboter eine automatisierte und unbe-mannte Produktion.

Die Möglichkeit der Paketspannung, minimiert die Taktzeit je Stück. Es steht eine Lochzentriereinheit zur Verfügung.

Arbeitsraum & Werkstückbeispiele





Beladen des vertikalen Palettenspeichers (15 Stück HP/ 8 Stück VP) (Option)

Vorteile der CPG400:

- Zuverlässiges und bewährtes Maschinenkonzept
- Service und Ersatzteilversorgung direkt ab Standort HDC (Stuttgart)
- Attraktives Preis-Leistungsverhältnis



Bedienpult (Bosch Rexroth-Steuerung)



Erprobte Baugruppen

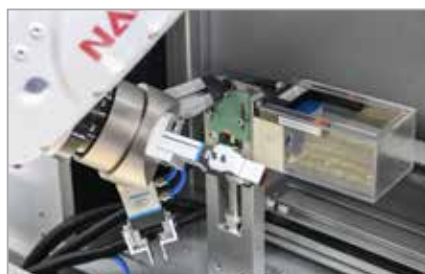
Komponenten deutscher und japanischer Hersteller sorgen für Langlebigkeit, eine hohe Maschinenverfügbarkeit und Ersatzteil-Sicherheit:

- Bosch Rexroth-Steuerung und Antriebe
- SCHNEEBERGER Führungen
- MARPOSS Messtaster für IC und EC-Messung
- MARPOSS Messsystem für Dickenmessung
- HEIDENHAIN Maßstäbe mit Auflösung 0,0001
- FESTO Pneumatik-Komponenten
- NACHI Roboter

Greifersysteme für individuelle Werkstücke

Für Werkstücke, die horizontal in Paletten lagern, sind Innenlochgreifer, Magnetgreifer wie auch Vakuumgreifer verfügbar.

Der Zangengreifer übernimmt aus der Umgreifstation für die vertikale Beladung zum Schleifen.



Kontinuierliches Konditioniersystem (Option)

Das integrierte Konditioniersystem ermöglicht das kontinuierliche Schärfen der Schleifscheibe während des Schleifprozesses – eine Voraussetzung für das Schleifen von PKD und CBN. Dieses In-Prozess-Verfahren spart Zeit und selbst feinstkörnige Scheiben können damit kontinuierlich geschärft werden. Vorteile für den Anwender sind reduzierte Kantenausbrüche, reproduzierbare Schneidenqualität und geringe Taktzeiten.

Ein Abrichtsystem per Rolle ist im Standardlieferungsumfang enthalten.

1. Achsparameter

B-Achse:

Schwenkwinkel	∞
Max. Verfahrgeschwindigkeit	360°/s
Vorschub	0-60°/s
Positioniergenauigkeit	0,002°
Auflösung Messsystem	0,0001°

X-Achse:

Verfahrweg	120 mm
Max. Verfahrgeschwindigkeit	10.000 mm/min
Vorschub	0-3.600 mm/min
Positioniergenauigkeit	0,001 mm
Auflösung Messsystem	0,0001 mm

Y-Achse:

Verfahrweg	538 mm
Max. Verfahrgeschwindigkeit	15.000 mm/min
Vorschub	0-3.600 mm/min
Positioniergenauigkeit	0,001 mm
Auflösung Messsystem	0,0001 mm

C-Achse:

Schwenkwinkel	-92° - +92°
Max. Verfahrgeschwindigkeit	90°/s
Vorschub	0-90°/s
Positioniergenauigkeit	0,002°
Auflösung Messsystem	0,0001°

U-Achse (kontinuierliches Konditionieren / Option)

Verfahrweg	0-63 mm
Vorschub	0-720 mm/min

2. Schleifspindel

Leistung	7,5 KW bei 3.000 Upm
Durchmesser Schleifscheibe	400 mm
Drehzahl	0-3.200 Upm

3. Abrichtsystem

Durchmesser Abrichtscheibe	80 mm
Drehzahl	1.350 Upm

4. Kontinuierliches Konditioniersystem (Option)

Durchmesser Konditioniertopf	150 mm
Drehzahl	0-1.350 Upm

5. Arbeitsbereich / Werkstückspezifikation

Inkreis	3-100 mm
Werkstückdicke	maximal 35 mm
Spannkraft für Werkstückklemmung	2.000 - 11.000 N
Spannlänge	max. 29 mm
Kraft der Zentriereinheit	100 - 500 N

6. Elektrische Anschlussdaten

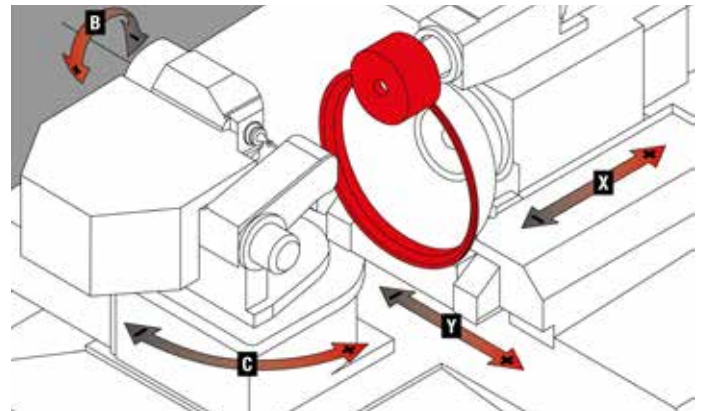
Leistung bei 400V/50Hz	ca. 13 kVA (Maschine)
Leistung gesamt bei 400V/50Hz	max. 40 kVA (Maschine + Peripheriegeräte)

7. Platzbedarf (L x B x H)

Maschine	2.975 x 2.085 x 2535 mm
Kühlmittelanlage	1.800 x 1.200 x 1.500 mm

8. Maschinengewicht

6.500 kg



RETROFIT

Überholung & Modernisierung aller spanabhebenden Werkzeugmaschinen (Fräs-, Dreh-, Schleifmaschinen).

SONDERMASCHINEN

Entwicklung & Bau von Sondermaschinen für Ihren speziellen Bedarf